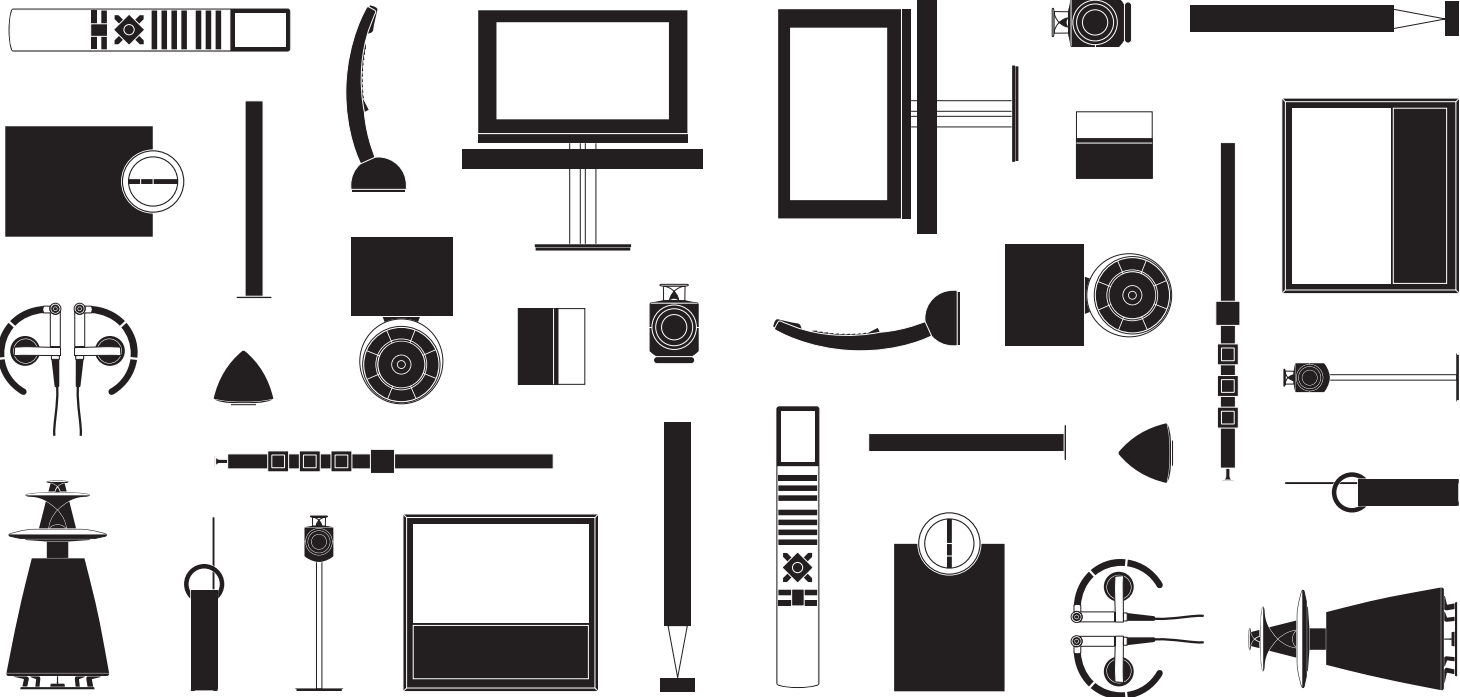


# BeoVision 10





# Уважаемый покупатель

Данное руководство «Перед началом работы» содержит информацию о повседневном использовании вашего изделия Bang & Olufsen и подключенного к нему оборудования. По вопросам поставки, установки и настройки приобретенного вами изделия обращайтесь к торговому представителю компании.

Ваш телевизор содержит большее количество функций, чем описано в руководстве «Перед началом работы». Среди прочего: функции таймера и автоматический переход в режим ожидания, редактирование и переименование каналов. Эти и другие функции описаны более подробно в Руководстве.

Руководства расположены по адресу [www.bang-olufsen.com/guides](http://www.bang-olufsen.com/guides)

Функции DVB описаны в отдельном Руководстве. Руководства обновляются по мере появления нового программного обеспечения или изменения функций телевизора.

Для получения дополнительной информации и ознакомления с соответствующими разделами ЧАВО о вашем изделии посетите веб-страницу [www.bang-olufsen.com](http://www.bang-olufsen.com).

По всем вопросам, касающимся сервисного обслуживания, обращайтесь в первую очередь к вашему торговому представителю Bang & Olufsen.

*Чтобы найти ближайшего к вам торгового представителя компании, посетите веб-сайт...*

[www.bang-olufsen.com](http://www.bang-olufsen.com)

Технические данные, функции и порядок их использования могут быть изменены без предварительного уведомления.

**ПРЕДУПРЕЖДЕНИЕ:** во избежание возгорания или поражения электрическим током запрещается подвергать прибор воздействию дождя или влаги. Не допускайте попадания капель и брызг на оборудование и не ставьте на него сосуды с жидкостью, например, вазы.

Для полного отключения этого оборудования от сети переменного тока выньте вилку сетевого шнура из розетки. Размыкающее устройство останется в состоянии готовности к использованию.



Изображение молнии со стрелкой в равнобедренном треугольнике предупреждает о наличии в корпусе неизолированных компонентов, находящихся «под опасным напряжением», которые могут привести к поражению пользователя электрическим током.



Восклицательный знак в равнобедренном треугольнике предупреждает пользователя о наличии важных инструкций по эксплуатации и техническому обслуживанию (ремонту) в документации, входящей в комплект изделия.

#### **Меры предосторожности**

- Установку, размещение и подсоединение телевизора следует выполнять в соответствии с инструкциями, приведенными в настоящем руководстве «Перед началом работы».
- Устанавливайте ваш телевизор на твердой и ровной поверхности. Во избежание травм используйте только те подставки и настенные кронштейны, которые рекомендованы компанией Bang & Olufsen!
- Не ставьте на телевизор никакие предметы.
- Запрещается подвергать телевизор воздействию высокой влажности, дождя или источников тепла.
- Телевизор предназначен для эксплуатации только в сухих помещениях, в домашних условиях. Эксплуатация изделия допускается только при температурах 10 – 40°C и на высоте не более 1500 м.
- Запрещается размещать телевизор в местах воздействия прямых солнечных лучей, так как это может снизить чувствительность приемника сигналов пульта дистанционного управления.
- Оставьте достаточно свободного места со всех сторон устройства, чтобы обеспечить надлежащую вентиляцию.
- Подсоедините все кабеля перед подключением или повторным подключением любых устройств вашей системы к электрической сети.
- Запрещается помещать на аппарат источники открытого пламени, например, зажженные свечи.
- Не пытайтесь открыть корпус телевизора. Такие работы должны выполняться квалифицированным специалистом.
- Не ударяйте по стеклу твердыми или острыми предметами.
- Телевизор можно выключить полностью, только вынув вилку сетевого шнура из розетки.
- Поставляемый сетевой шнур и вилка специально предназначены для вашего телевизора. Замена вилки или любое повреждение сетевого шнура могут отрицательно повлиять на качество работы вашего телевизора.
- Поставляемые вилка и сетевой шнур специально предназначены для вашего изделия. Не меняйте вилку; в случае повреждения сетевого шнура необходимо купить новый у местного представителя компании Bang & Olufsen.

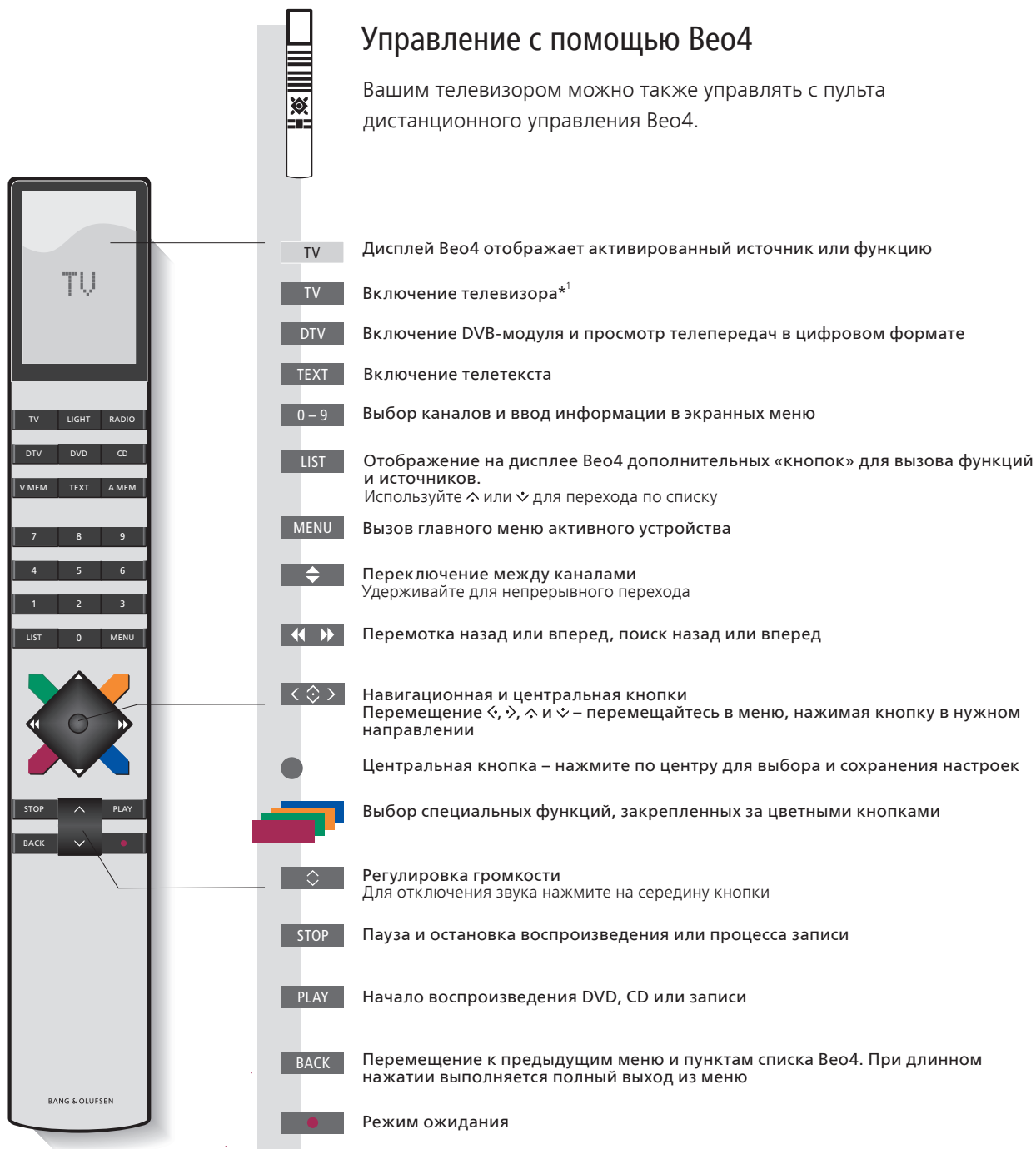
# Содержание

## Повседневное использование

- 6 Как пользоваться пультом дистанционного управления
- 8 Введение
- 10 Просмотр телепередач
- 12 Просмотр телетекста
- 14 Просмотр телепередач через DVB-модуль
- 16 Изменение типа звукового сопровождения и формата изображений

## Установка и настройка

- 18 Настройка телевизора – BeoVision 10-32
- 20 Настройка телевизора – BeoVision 10-40/46
- 21 Очистка
- 22 Коммутационные панели – BeoVision 10-32
- 24 Коммутационные панели – BeoVision 10-40/46
- 26 Первоначальная настройка телевизора



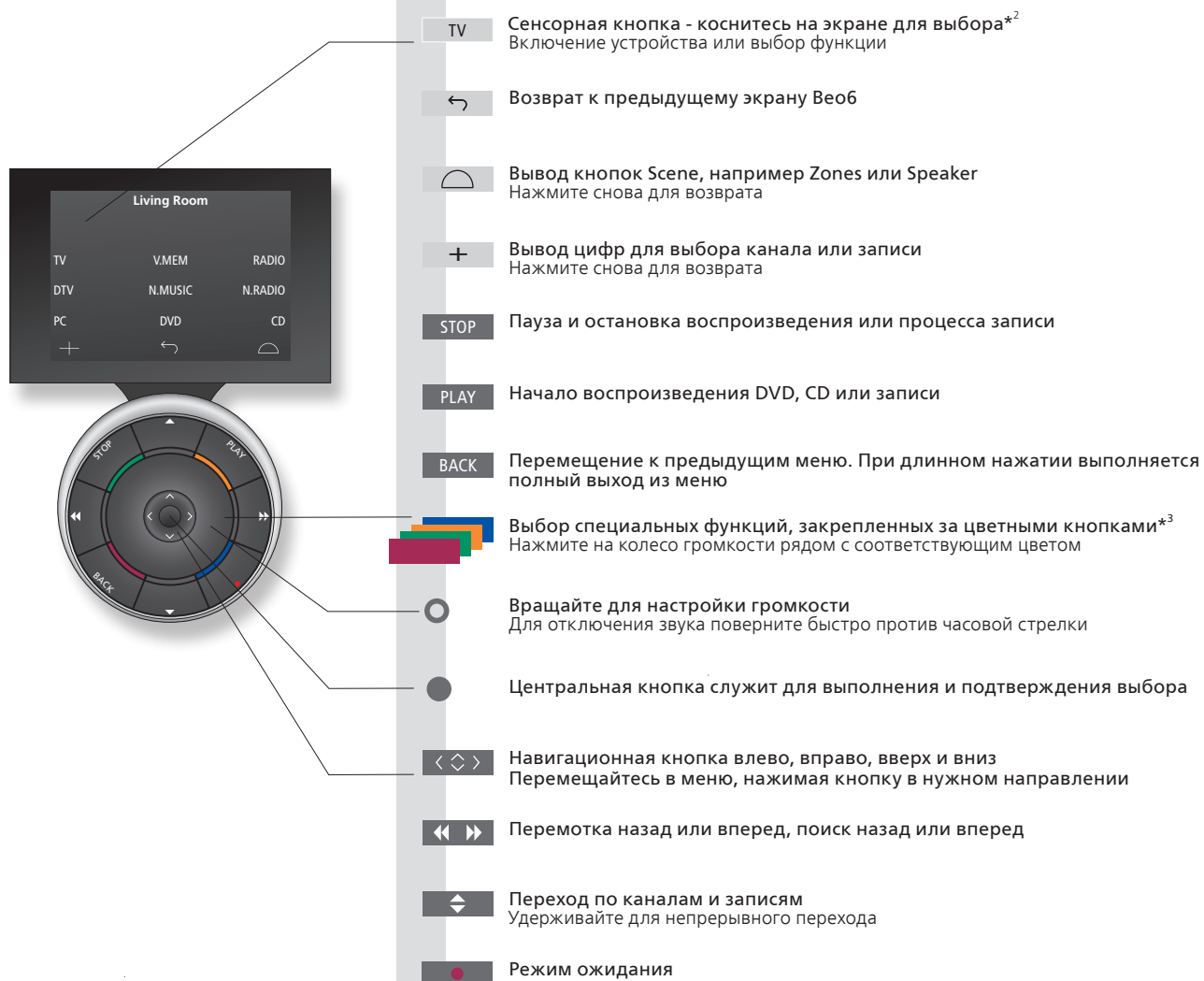
**Важно** – дополнительную информацию можно найти на веб-сайте [www.bang-olufsen.com](http://www.bang-olufsen.com)

**\*Кнопки Beo4** Конфигурация некоторых кнопок может быть изменена в процессе установки. Для получения дополнительной информации см. Руководство.  
**ПРИМЕЧАНИЕ!** Для получения дополнительных сведений о работе пульта дистанционного управления см. руководство, входящее в комплект его поставки.

## Управление с помощью Веоб



Вы также можете управлять телевизором с помощью пульта дистанционного управления Веоб, как описано в данном руководстве «Перед началом работы» и в Руководстве к телевизору, а также с помощью ПДУ Веоб5, по функциональности аналогичному Веоб.



**<sup>2</sup>О кнопках** Светло-серые кнопки указывают на то, что вам необходимо нажать на текст, отображаемый на дисплее. Темно-серые кнопки указывают на то, что вам необходимо нажать кнопку на пульте управления.

**<sup>3</sup>Цветные кнопки** Для того чтобы активировать одну из цветных кнопок, нажмите колесо регулировки громкости рядом с соответствующим цветом.

**Текущая зона** Указывает название текущей зоны на Веоб, присвоенное ей в процессе установки.

**Сенсорные кнопки на Веоб** В зависимости от включенного устройства на экране отображаются различные сенсорные кнопки. Коснитесь экрана, чтобы активировать функцию.

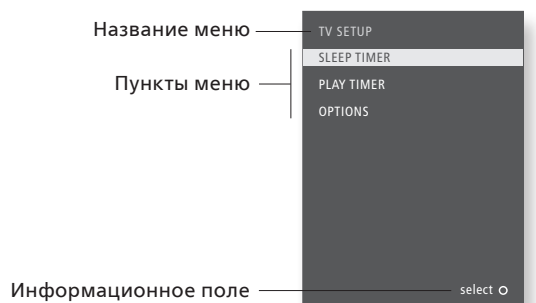
# Вступление

Навигация в меню и выбор настроек выполняется с помощью пульта дистанционного управления.

## Отображение и меню

Информация о выбранных устройствах отображается на дисплее пульта дистанционного управления. Экранные меню позволяют изменять настройки. В некоторых настройках для вывода меню телевизора нужно дважды нажать **MENU**.

TV	или	V MEM	MENU
Включение телевизора		Включение подключенной аппаратуры	Отображение меню



Пример экранного меню

## Внимание!



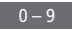




### Меню BEO4 SETTING

В меню **OPTIONS** вы можете выбрать меню **BEO4 SETTING**. Данное меню применимо только в случае использования ПДУ Beo4 с навигационной кнопкой. Не забудьте настроить ПДУ Beo4 на правильный режим. Для получения дополнительной информации см. руководство к Beo4 или обращайтесь к торговому представителю компании Bang & Olufsen.



## Навигация в меню

Когда меню отображено на экране, вы можете переключаться между опциями меню, просматривать настройки и вводить информацию.

						или	
Выберите опцию/настройку	Введите информацию	Вызовите подменю/сохраните настройки	Выберите опцию	Перемещение назад по меню	Нажмите и удерживайте для выхода из меню		

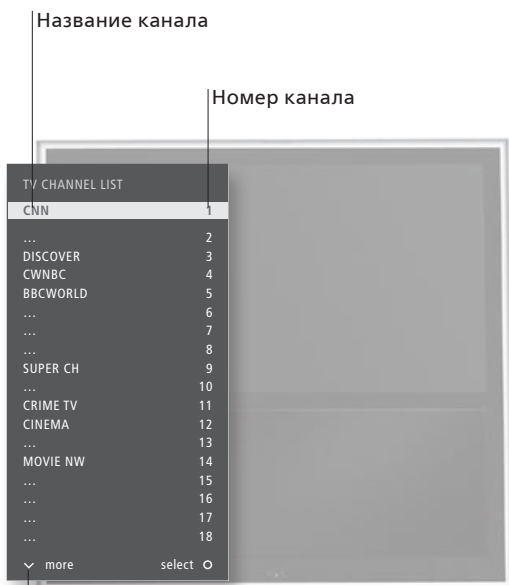
## Пульт дистанционного управления

На первых страницах данного руководства «Перед началом работы» вы найдете обзор кнопок, расположенных на Veo4 и Veob. Для получения дополнительных сведений о работе пульта дистанционного управления см. руководство, входящее в комплект его поставки.

# Просмотр телепередач

Выберите ТВ-канал по его номеру или переключитесь на другой канал. Отрегулируйте громкость звучания и поверните телевизор.

Для того чтобы получить доступ к данным функциям, необходимо активировать источник TV



Указывает на то, что доступно больше каналов



## Управление с помощью Beo4

Включение телевизора

Выбор ТВ-канала

Вывод списка каналов

Регулировка громкости

Поворот телевизора

Если ваш телевизор оснащен подставкой с электроприводом, вы можете поворачивать его с помощью пульта дистанционного управления.



Выключение телевизора

## Полезные советы





**1\*Положения телевизора** Position 1 является крайним левым положением, а Position 9 – крайним правым. Position 5 является центральным положением.

**TV**  
Нажмите




---

 или **0-9**   
Выбрать Выберите канал Нажмите для переключения между предыдущим и текущим каналами



---

  или    
Нажмите и удерживайте для отображения списка каналов Выберите страницу Выберите канал Нажмите для подтверждения


---

    
Увеличьте или уменьшите громкость Нажмите по центру для отключения звука Нажмите, чтобы снова включить звук

---

**LIST**   или **1-9**  
Нажмите, чтобы найти STAND Вызовите на экран STAND Поверните телевизор Выберите положение\*1


---

  
Нажмите




## Управление с помощью Веоб

**TV**  
Нажмите



---

 или **+** **0-9** **Previous**  
Выбрать Активируйте цифры и выберите канал Предыдущий/текущий канал



---

    
Нажмите и удерживайте для отображения списка каналов и выберите канал Нажмите для подтверждения


---

   
Отрегулируйте громкость. Для отключения звука поверните быстро против часовой стрелки Поверните в любую сторону для восстановления звука

---

 **Stand**  или **Position 1...9**  
Нажмите Поверните телевизор Выберите положение\*1

---

  
Нажмите

Управление телетекстом осуществляется через панель меню в верхней части страницы телетекста или с помощью кнопок со стрелками на пульте дистанционного управления.

Для того, чтобы получить доступ к данным функциям, нужно включить телетекст



## Управление с помощью Beo4

### Вызов телетекста

Вызов стартовой страницы телетекста.

### Перемещение к нужной странице

Вызов страниц телетекста, которые вы хотите просмотреть.

### Прекращение автоматической смены подстраниц\*<sup>1</sup>

### Увеличение страницы телетекста

### Страницы MEMO

Функция MEMO доступна, только когда страницы памяти сохранены.

### Выход из телетекста

## Полезные советы

- Страницы MEMO** Для быстрого доступа сохраните страницу телетекста как страницу MEMO. Для получения дополнительной информации см. Руководство.
- Двойной экран** При нажатии кнопки TEXT в режиме телетекста осуществляется переключение между режимом двойного экрана и полноэкранном режимом.
- REVEAL** Чтобы отобразить скрытый текст на странице телетекста, перейдите к пункту REVEAL и нажмите центральную кнопку.

## Управление с помощью Веоб



### Text

Нажмите несколько раз для изменения режима экрана



Нажмите для перехода вверх или вниз по страницам

Перейдите к PAGE и выберите

Выберите страницу



Остановите автоматическую смену подстраниц

Выберите подстраницу

Возобновите автоматическую смену подстраниц



Перейдите к LARGE

Нажмите для переключения между верхней и нижней частью страницы и нормальным режимом просмотра



Нажимайте для переключения между страницами MEMO

Перейдите к MEMO и выберите нужную страницу путем переключения



Нажмите

### TEXT

Нажмите несколько раз для изменения режима экрана



Нажмите для перехода вверх или вниз по страницам

Перейдите к PAGE и выберите

Выберите страницу

Перейдите к страницам индекса (100, 200, 300...)



Остановите автоматическую смену подстраниц

Перейдите к HALT

Нажмите

Выберите подстраницу

Возобновите автоматическую смену подстраниц



Перейдите к LARGE

Нажмите для переключения между верхней и нижней частью страницы и нормальным режимом просмотра



Нажмите для переключения между страницами MEMO

Перейдите к MEMO и выберите нужную страницу путем переключения между сохраненными страницами MEMO



Нажмите

### Субтитры телетекста

Если вы хотите, чтобы имеющиеся субтитры автоматически отображались на экране при включении определенного канала, сохраните страницу с субтитрами телетекста как страницу памяти MEMO с номером 9.

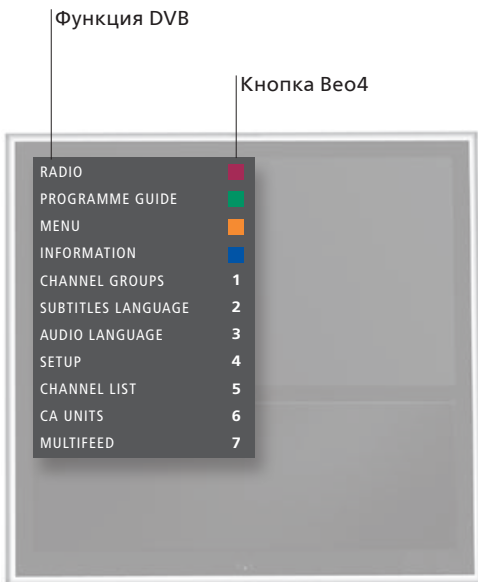
### <sup>1</sup>\*Подстраницы

Обратите внимание, что после смены канала вы сможете использовать опцию HALT и осуществлять просмотр подстраниц только после того, как будет произведена регистрация всех подстраниц телетекста.

# Просмотр телепередач через DVB-модуль

Если ваш телевизор оборудован дополнительным DVB-модулем, вы сможете принимать цифровые наземные, кабельные и спутниковые телевизионные программы, в зависимости от опций вашего модуля.

Для того чтобы получить доступ к данным функциям, необходимо активировать источник DTV



## Управление с помощью Beo4

Включите телевизор и DVB-модуль\*1

Выбор DTV-канала

Вызовите на экран каскадное меню и войдите в него

Переключение между группами

Вывод канала или списка станций

Выключение телевизора

## Полезные советы

### Руководство к DVB

Для получения более подробной и обновленной информации см. руководство к DVB-HD на веб-сайте [www.bang-olufsen.com/guides](http://www.bang-olufsen.com/guides).

### Многокан.

Функция MULTIFEED доступна, только если она поддерживается вашим провайдером передач.

### \*1 Включение DVB-модуля


Если ТВ-тюнер отключен, воспользуйтесь кнопкой TV, чтобы включить DVB-модуль. Для получения дополнительной информации см. Руководство.

**DTV**  
Нажмите

---

**↕** или **0-9**  
Выбрать      Выберите канал

---

**MENU**      **0-9** или   
Нажмите      Включите нужную функцию

---

**◀▶**  
Переключение между группами

---

**●**      **< · >** или **↕**      **●**  
Нажмите и удерживайте для отображения списка каналов      Выберите страницу      Выберите канал      Нажмите для подтверждения

---

**●**  
Нажмите

## Управление с помощью Веоб

**DTV**  
Нажмите

---

**↕** или **+**      **0-9**  
Выбрать      Активируйте цифры и выберите канал

---

**Menu**  
Используйте соответствующие кнопки на дисплее

---

**Groups+**      **Groups-**  
Переключение между группами

---

**●**      **< ◊ >**      **●**  
Нажмите и удерживайте для отображения списка каналов, выбирайте страницы или каналы      Нажмите для подтверждения

---

**●**  
Нажмите

При просмотре телевизора через ТВ-тюнер вы можете переключаться между доступными типами звучания и регулировать формат изображений.

### Изменение типа звукового сопровождения или языка

Переключение между доступными типами звукового сопровождения и языками.

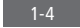
Вызовите SOUND на дисплей Beo4\*<sup>1</sup>



→ Нажимайте несколько раз для переключения между доступными типами звучания

### Выбор формата изображения

При выборе источника телевизор автоматически адаптирует изображение таким образом, чтобы экран был максимально заполнен, но вы можете самостоятельно выбрать формат.

Вызовите FORMAT на дисплей Beo4\*<sup>1</sup>

→  Выберите формат\*<sup>2</sup>

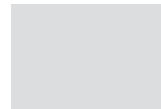
→  или  Перемещайте изображение вверх или вниз\*<sup>3</sup> или выберите вариант\*<sup>4</sup>

#### FORMAT 1



**Standard\*<sup>4</sup>**  
Для широкоформатного просмотра или просмотра в формате 4:3

#### FORMAT 2



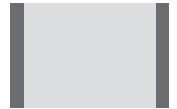
**Zoom**  
Изображение регулируется по вертикали

#### FORMAT 3



**Wide**  
Для оригинального широкоформатного изображения 16:9

#### FORMAT 4



**Extended**  
Изображение можно выводить без полос в формате 16:9

## Полезные советы

<sup>1\*</sup>**Меню LIST** Для вызова функций SOUND и FORMAT на дисплей Beo4 необходимо сначала добавить их в рабочий список функций пульта Beo4.

<sup>2\*</sup>**Optimise** Формат изображения можно оптимизировать, нажав центральную кнопку на Beo4. Нажмите Optimise на Beo6.

<sup>3\*</sup>**Перемещение изображения вверх или вниз** Изображение можно перемещать вверх или вниз только в FORMAT 1 и 2.

<sup>4\*</sup>**Variation** В FORMAT 1 вы можете выбирать разные варианты формата. Нажмите Variation на Beo6.

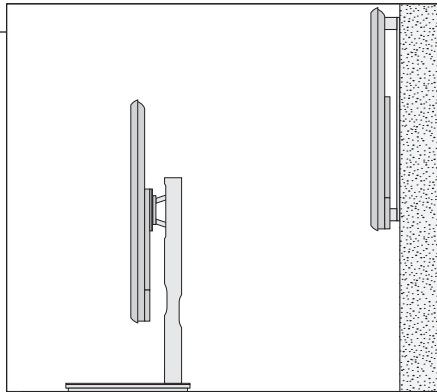


- 18 Настройка телевизора – BeoVision 10-32
- 20 Настройка телевизора – BeoVision 10-40/46
- 21 Очистка
- 22 Коммутационные панели – BeoVision 10-32
- 24 Коммутационные панели – BeoVision 10-40/46
- 26 Первоначальная настройка телевизора

Существует несколько вариантов размещения телевизора. Следуйте инструкциям по размещению и подключению.

### Варианты размещения

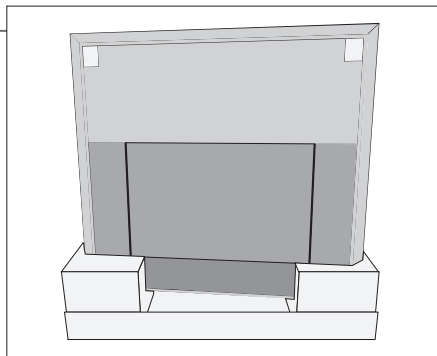
Телевизор можно установить на подставку с электроприводом или поместить на настенный кронштейн. Для получения информации о доступных подставках и кронштейнах обращайтесь по адресу [www.bang-olufsen.com](http://www.bang-olufsen.com) или к местному торговому представителю компании Bang & Olufsen.



В связи со значительным весом телевизора все работы по переносу или подъему телевизора должны выполняться квалифицированным персоналом, при помощи соответствующего оборудования.

### Обращение

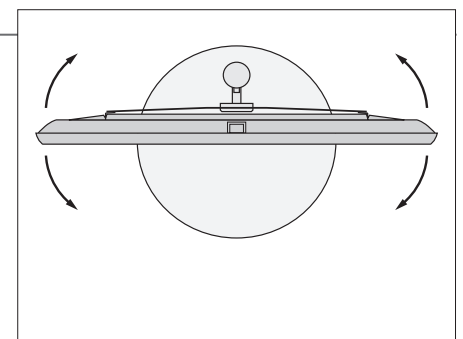
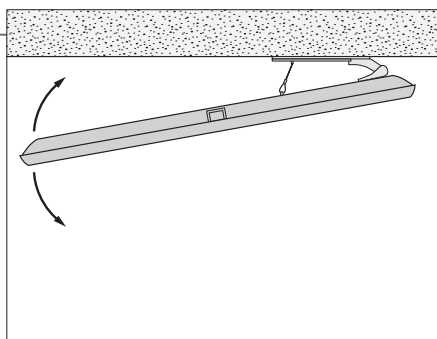
Рекомендуем поместить телевизор в упаковку во время крепления настенного кронштейна или кронштейна для подставки к задней панели телевизора.



В комплект телевизора включены три защитных профиля. Используйте их при перемещении телевизора, чтобы предохранить раму от появления царапин.

### Настенный кронштейн и подставка

Настенный кронштейн можно вручную поворачивать влево или вправо в зависимости от способа вашей установки. Поэтому оставьте достаточно свободного пространства вокруг телевизора, чтобы он мог нормально поворачиваться.



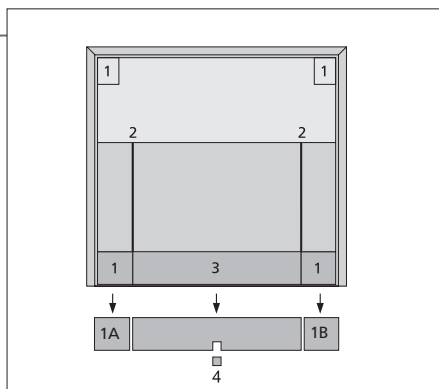
## Внимание!

**Вентиляция** Для обеспечения надлежащей вентиляции вокруг экрана должно быть достаточно свободного пространства. Не закрывайте вентиляторы. При перегреве (мигает индикатор режима ожидания и на экран выводится предупреждение) переключите телевизор в режим ожидания (не нужно выключать), чтобы дать ему охладиться. В этот промежуток времени вы не сможете использовать телевизор и управлять им.

**Лицевое стекло** В случае трещины или повреждения стекла экрана, а также при любом другом его повреждении, его нужно немедленно заменить, чтобы избежать получения травм. Стекло для замены можно заказать у местного торгового представителя компании Bang & Olufsen.

### Схема расположения и описание

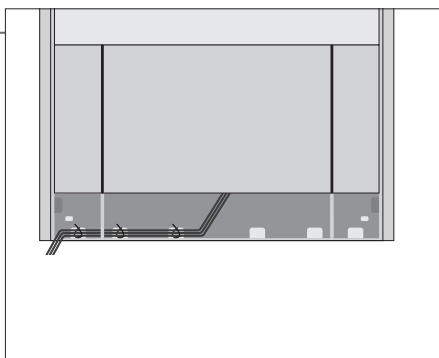
Расположение коммутационной панели и других важных элементов:



- 1 Место крепления кронштейна для настенного кронштейна.
- 2 Монтажный слот для подставки или настенного кронштейна.
- 3 Крышка коммутационной панели. Здесь также находится разъем для подключения к электросети. Для снятия крышки потяните её за нижнюю часть.
- 4 В зависимости от вашей схемы подключения пропустите кабели через отверстие посередине крышки, или же снимите правую (1А) или левую крышку (1В). Центральную часть крышки можно снять с помощью плоскогубцев.

### Проведение кабелей

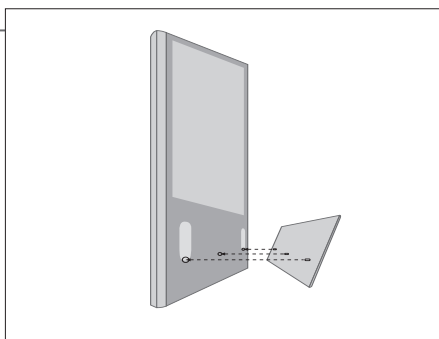
Вы можете прикрепить кабели с любой стороны или посередине в зависимости от размещения настенного кронштейна или подставки.



Если у вас подставка с электроприводом, перед тем как скрепить кабели, обязательно обеспечьте их достаточную длину, чтобы телевизор мог свободно поворачиваться в стороны.

### Как прикрепить крышку колонки

При размещении телевизора на настенном кронштейне или подставке вы можете прикрепить крышку колонки. Удерживая крышку колонки обеими руками, начните прикреплять ее снизу. Затем аккуратно прикрепите ее сверху и отрегулируйте положение, прежде чем отпустить.



Во время чистки рекомендуется снять крышку колонки. Не распыляйте жидкость непосредственно на экран, поскольку это может привести к повреждению колонок. Используйте вместо этого мягкую ткань. Аккуратно снимите крышку колонки, поддерживая ее сбоку и снизу.

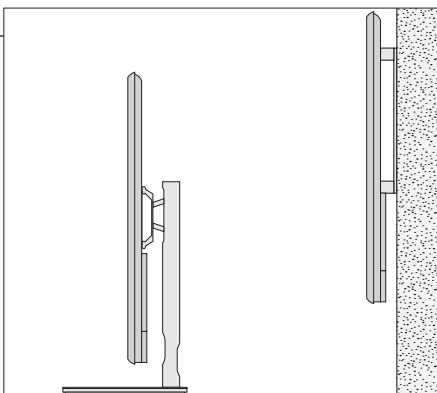
## Уход за системой

- |                                       |  |
|---------------------------------------|--|
| <b>Обслуживание</b>                   | Ответственность за повседневный уход за телевизором, например, поддержание его в чистоте, возлагается на пользователя.   |
| <b>Экран</b>                          | Почистите аккуратно экран с помощью мягкого чистящего средства для окон, не оставляя полос и разводов. Имейте в виду, что некоторые типы тканей из микроволокна могут повредить оптическое покрытие, так как обладают сильным абразивным эффектом. |
| <b>Корпус и средства управления</b>   | Пыль с поверхностей следует удалять сухой мягкой тканью. Для удаления пятен или грязи используйте влажную мягкую ткань, смоченную в воде, содержащей мягкое моющее средство, например, жидкость для мытья посуды.                                  |
| <b>Запрет на использование спирта</b> | Запрещается пользоваться спиртом или другими растворителями для очистки любых деталей телевизора.  |

Следуйте инструкциям по размещению и подключению, описанным на этой и следующих страницах.

### Варианты размещения

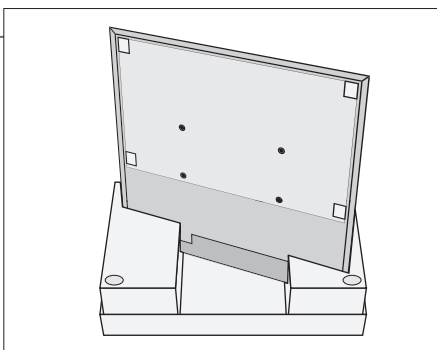
Телевизор можно установить на подставку с электроприводом или поместить на настенный кронштейн. Для получения информации о доступных подставках и кронштейнах обращайтесь по адресу [www.bang-olufsen.com](http://www.bang-olufsen.com) или к местному торговому представителю компании Bang & Olufsen.



В связи со значительным весом телевизора все работы по переносу или подъему телевизора должны выполняться квалифицированным персоналом с помощью соответствующего оборудования.

### Обращение

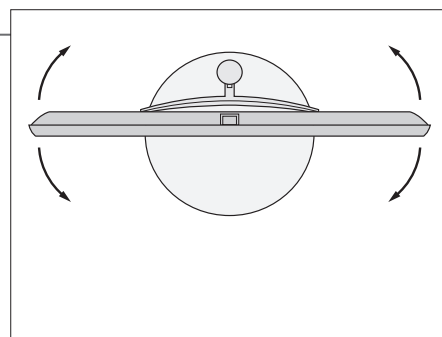
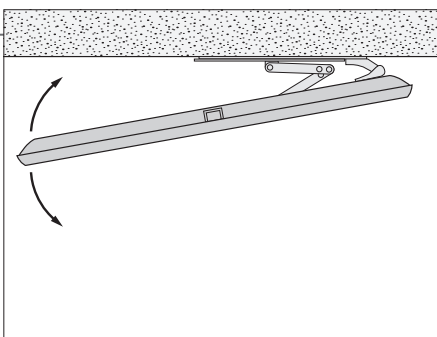
Рекомендуем не распаковывать телевизор во время крепления кронштейна для подставки или настенного кронштейна.



В комплект телевизора включены три защитных профиля. Используйте их при перемещении телевизора, чтобы предохранить раму от появления царапин.

### Настенный кронштейн и подставка

Установите максимальный угол поворота телевизора. Настенный кронштейн можно вручную поворачивать на 45° влево или вправо в зависимости от способа вашей установки. Поэтому оставьте достаточно свободного пространства вокруг телевизора, чтобы он мог нормально поворачиваться.



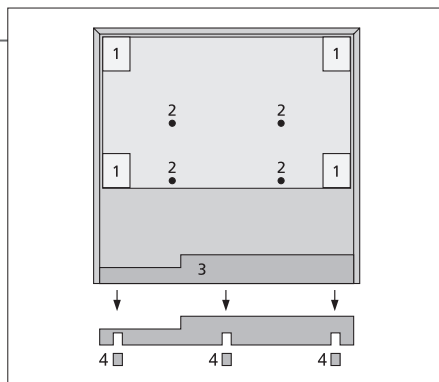
## Внимание!

**Вентиляция** Для обеспечения надлежащей вентиляции вокруг экрана должно быть достаточно свободного пространства. Не закрывайте вентиляторы. При перегреве (мигает индикатор режима ожидания и на экран выводится предупреждение) переключите телевизор в режим ожидания (не нужно выключать), чтобы дать ему охладиться. В этот промежуток времени вы не сможете использовать телевизор и управлять им.

**Лицевое стекло** В случае трещины или повреждения стекла экрана, а также при любом другом его повреждении, его нужно немедленно заменить, чтобы избежать получения травм. Стекло для замены можно заказать у местного торгового представителя компании Bang & Olufsen.

### Схема расположения и описание

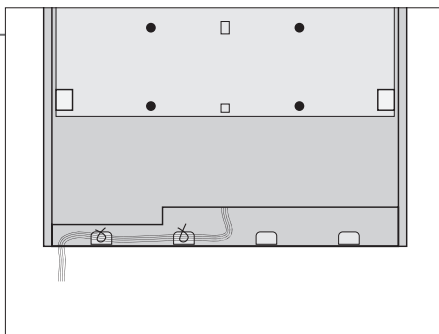
Расположение коммутационной панели и других важных элементов:



- 1 Место крепления кронштейна для настенного кронштейна.
- 2 Место крепления кронштейна для подставки.
- 3 Крышка коммутационной панели. Здесь также находится разъем для подключения к электросети. Для снятия крышки потяните её за нижнюю часть.
- 4 В зависимости от вашей схемы подключения пропустите кабели через одно из трех отверстий. Снимите часть крышки с помощью плоскогубцев.

### Проведение кабелей

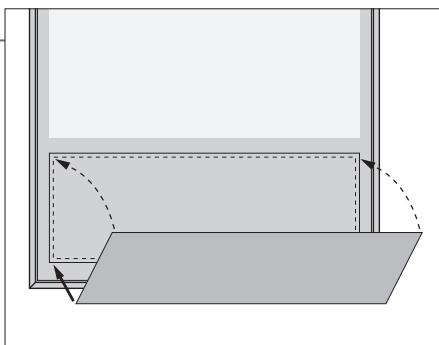
Вы можете прикрепить кабели с любой стороны или посередине в зависимости от размещения настенного кронштейна или подставки.



Если у вас подставка с электроприводом, перед тем как скрепить кабели, обязательно обеспечьте их достаточную длину, чтобы телевизор мог свободно поворачиваться в стороны.

### Как прикрепить крышку колонки

При размещении телевизора на настенном кронштейне или подставке вы можете прикрепить крышку колонки. Удерживая крышку колонки обеими руками, начните прикреплять ее снизу. Затем аккуратно прикрепите ее сверху и отрегулируйте положение, прежде чем отпустить.



Во время чистки рекомендуется снять крышку колонки. Не распыляйте жидкость непосредственно на экран, поскольку это может привести к повреждению колонок. Используйте вместо этого мягкую ткань. Аккуратно снимите крышку колонки, поддерживая ее сбоку и снизу.

## Уход за системой

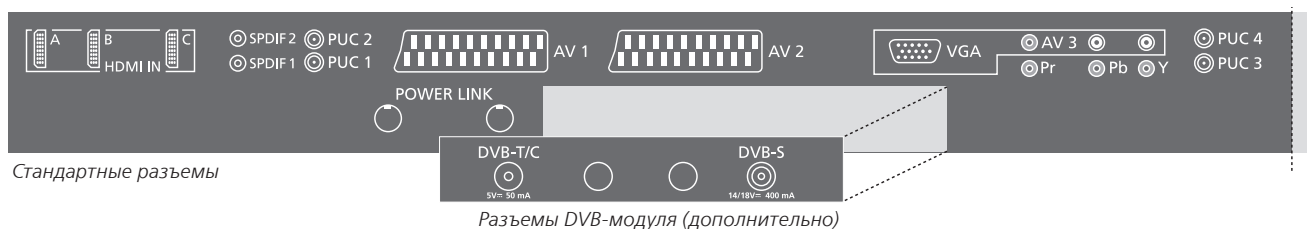
**Обслуживание** Ответственность за повседневный уход за телевизором, например, поддержание его в чистоте, возлагается на пользователя.

**Экран** Почистите аккуратно экран с помощью мягкого чистящего средства для окон, не оставляя полос и разводов. Имейте в виду, что некоторые типы тканей из микроволокна могут повредить оптическое покрытие, так как обладают сильным абразивным эффектом.

**Корпус и средства управления** Пыль с поверхностей следует удалять сухой мягкой тканью. Для удаления пятен или грязи используйте влажную мягкую ткань, смоченную в воде, содержащей мягкое моющее средство, например, жидкость для мытья посуды.

**Запрет на использование спирта** Запрещается пользоваться спиртом или другими растворителями для очистки любых деталей телевизора.

Любая аппаратура, которую вы подключаете к основной коммутационной панели, должна быть зарегистрирована в меню CONNECTIONS.



#### HDMI IN (A, B и C)

Для подключения видеоисточника High Definition Multimedia Interface (HDMI) или ПК. Данные источники могут быть зарегистрированы для любой группы разъемов AV. Чтобы увеличить количество разъемов HDMI, подключите HDMI-расширитель/матрицу к разъему HDMI C.

#### SPDIF (1–2)

Цифровой аудиовход для подключения, например, DVD-проигрывателя. Вы можете использовать данный разъем вместе с разъемом AV или HDMI-разъемом.

#### PUC (1–4)

Для ИК управляющих сигналов дополнительной аппаратуры, подключенной к разъему AV.

#### AV1, AV2

21-контактные разъемы для подключения дополнительной видеоаппаратуры, например, DVD-проигрывателя, устройства set-top box, декодера или видеорекордера.

#### POWER LINK

Разъемы для подключения сабвуфера Bang & Olufsen и/или внешних акустических колонок. Для получения дополнительной информации см. Руководство.

#### VGA (AV3)

Для подключения ПК с целью приема аналоговой графики.

#### AV 3 (правый и левый каналы, видеосигнал)

Для аудиоподключения (правый и левый звуковые каналы соответственно) и видеосигналов из внешнего источника.

#### Y – Pb – Pr (AV2–AV4, AV6)

Для приема видеосигнала из внешнего источника, например, источника HDTV. Вы можете использовать данный разъем вместе с разъемом AV или с разъемом для цифровых звуковых сигналов.

#### DVB-T/C\*1

Разъемы для ввода кабеля наружной антенны/сети кабельного телевидения.

#### DVB-S\*1

Разъем для подключения антенны для приема цифрового спутникового сигнала.

## Полезные советы

### Экономия энергии

Если в меню STANDBY SETTINGS функция POWER SAVING установлена в положение ON, а телевизор находится в режиме ожидания, разъемы AV 4 и MASTERLINK деактивированы. Это означает, что доступ к телевизору с аудио- или видеосистемы сопряженной комнаты невозможен, пока телевизор главной комнаты находится в режиме ожидания. Кроме того, запись на устройства, подключенные к AV4, будет недоступна. Для получения дополнительной информации см. Руководство.

### Разъемы камера/наушники

См. Руководство для получения информации по размещению и использованию разъемов камеры и наушников на BeoVision 10-32.

**AERIAL**

Разъем для подключения антенны для приема аналогового ТВ-сигнала.

**STAND**

Для подключения подставки с электроприводом.

**AV4 (дополнительно)**

21-контактные разъемы для подключения дополнительной видеоаппаратуры, например, DVD-проигрывателя, устройства set-top box, декодера или видеорекордера.

**MASTER LINK (дополнительно)**

Для совместимой аудио- или видеосистемы Bang & Olufsen.

**RF OUT (дополнительно)**

Разъем антенного выхода для передачи видеосигнала в другие комнаты. Требуется линейный PЧ-усилитель. Для получения дополнительной информации см. Руководство.

**~ – Электросеть**

Подключение к электрической сети.

**SMARTCARD**

Для карты/модуля, обеспечивающих доступ к зашифрованным цифровым каналам. Для получения дополнительной информации о SMARTCARD см. Руководство.

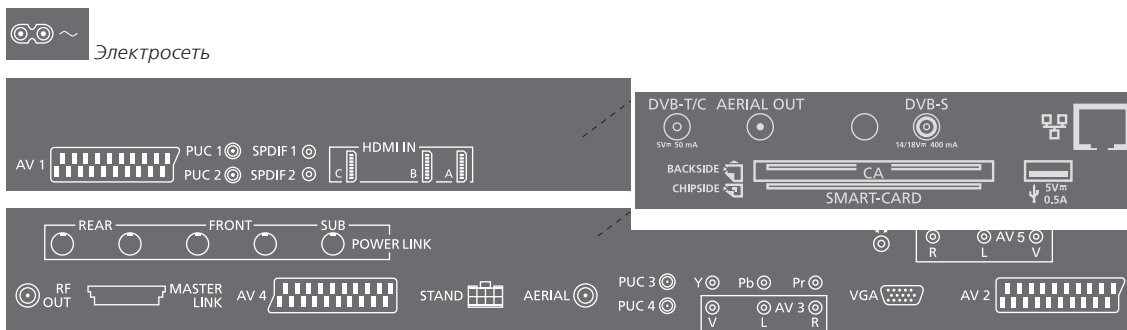
**→ USB**

Для использования только с целью обслуживания.

**1\*DVB** Количество и типы разъемов DVB зависят от того, какой дополнительный DVB-модуль установлен в телевизоре.

**Сетевой шнур и вилка** Подключите разъем ~ на главной коммутационной панели вашего телевизора к розетке. Телевизор находится в режиме ожидания и готов к эксплуатации.

Любая аппаратура, которую вы подключаете к основной коммутационной панели, должна быть зарегистрирована в меню «CONNECTIONS».



#### ~ – Электросеть

Подключение к электрической сети.

#### AV (1–2 и 4)

21-контактные разъемы для подключения дополнительной видеоаппаратуры, например, DVD-проигрывателя, устройства set-top box, декодера или видеорекордера.

#### PUC (1–4)

Для ИК управляющих сигналов дополнительной аппаратуры, подключенной к разъему AV.

#### SPDIF (1–2)

Цифровой аудиовход для подключения, например, DVD-проигрывателя. Вы можете использовать данный разъем вместе с разъемом AV.

#### HDMI IN (A–B и C на некоторых моделях)

Для подключения видеоисточника High Definition Multimedia Interface (HDMI) или ПК. Данные источники могут быть зарегистрированы для любой группы разъемов AV. Чтобы увеличить количество разъемов HDMI, подключите расширительный блок HDMI к разъему HDMI C, если примен имо, в противном случае - к разъему HDMI B.

#### POWER LINK (FRONT – REAR)

Для подключения внешних акустических колонок в системе объемного звучания. Для получения дополнительной информации см. Руководство.

#### POWER LINK (SUB)

Для подключения сабвуфера Bang & Olufsen.

#### RF OUT

Разъем антенного выхода для передачи видеосигнала в другие комнаты. Требуется линейный PЧ-усилитель. Для получения дополнительной информации см. Руководство.

#### MASTER LINK

Для совместимой аудио- или видеосистемы Bang & Olufsen.

#### STAND

Для подключения подставки с электроприводом.

#### AERIAL

Разъем для подключения антенны для приема аналогового ТВ-сигнала.

#### Y – Pb – Pr (AV2–4, 6)

Для приема видеосигнала из внешнего источника, например, источника HDTV. Вы можете использовать данный разъем вместе с разъемом AV или с разъемом для цифровых звуковых сигналов.

#### AV3 (видео, L, R)

Для аудиоподключения (правый и левый звуковые каналы соответственно) и видеосигналов из внешнего источника.

#### VGA (AV3)

Для подключения ПК с целью приема аналоговой графики.

#### CAMERA (R, L, видео, AV5)

Для аудиоподключения (правый и левый звуковые каналы соответственно) и видеосигналов из внешнего источника.



Подключение стереонаушников.

*Примечание: продолжительное прослушивание на высокой громкости может повредить слух!*

#### <sup>1</sup>\*DVB

Количество и типы разъемов DVB зависят от того, какой дополнительный DVB-модуль установлен в телевизоре.

#### Сетевой шнур и вилка

Подключите разъем ~ на главной коммутационной панели вашего телевизора к розетке. Телевизор находится в режиме ожидания и готов к эксплуатации.

#### Для камеры или наушников

См. Руководство для получения дополнительной информации по использованию камеры и наушников.



**DVB-T/C\*1**

Разъемы для ввода кабеля наружной антенны/сети кабельного телевидения.

**AERIAL OUT**

Не для использования.

**DVB-S\*1**

Разъем для подключения антенны для приема цифрового спутникового сигнала.

**SMARTCARD**

Для карты/модуля, обеспечивающих доступ к зашифрованным цифровым каналам.

** Ethernet**

Для использования только с целью обслуживания.

** USB**

Для использования только с целью обслуживания.

**Экономия энергии**

Master Link не следует подключать, если функция POWER SAVING установлена на ON в меню STANDBY SETTINGS. Если функция POWER SAVING установлена в положение ON, а телевизор находится в режиме ожидания, разъемы AV 4 и MASTERLINK деактивированы. Это означает, что доступ к телевизору с аудио- или видеосистемы сопряженной комнаты невозможен, пока телевизор главной комнаты находится в режиме ожидания. Кроме того, запись на устройства, подключенные к AV4, будет недоступна. Для получения дополнительной информации см. Руководство.

## Первоначальная настройка телевизора

Процедура первоначальной настройки запускается при первом подключении телевизора к электросети и его последующем первом включении. Для изменения настройки впоследствии вы можете войти в те же самые меню и обновить ваши настройки.

### Включение телевизора

Подождите, пока включится телевизор.

TV

Нажмите, чтобы включить

### Выбор настроек

Вам будет предложено настроить следующие параметры, только если вы включаете телевизор в первый раз.\*<sup>1</sup> Однако данная последовательность меню зависит от выбранных вами подключений и настроек.



или



Выберите параметр

Подтвердите и перейдите к следующему пункту меню

MENU LANGUAGE

Установите язык экранных меню

STAND ADJUSTMENT

Откалибруйте подставку, см. стр. 23

STAND POSITIONS

Настройте положения подставки, см. стр. 23

TUNER SETUP

Выключите или включите внутренний ТВ-тюнер или DVB

STANDBY SETTINGS

Выполните настройки режима ожидания для телевизора (см. Руководство для получения дополнительной информации)

CONNECTIONS

Зарегистрируйте подключенное оборудование (см. Руководство для получения дополнительной информации)

AUTO TUNING

Автоматическая настройка ТВ-каналов. Доступно, только если ТВ-тюнер включен. Для получения дополнительной информации см. Руководство.

ADJUSTMENT

Выполните настройки звука (см. Руководство для получения дополнительной информации)

В данном руководстве «Перед началом работы» описывается вариант управления, при котором Beo4 настроено на MODE1, а меню BEO4 SETTING настроено на параметр NAVIGATION BUTTON, см. также стр. 8.

Не забудьте настроить свой ПДУ Beo4, оснащенный навигационной кнопкой, на режим MODE, соответствующий параметру, который вы выбрали в меню BEO4 SETTING; см. Руководство к Beo4 для получения дополнительной информации.

## Информация

**Подключения** Выбор типа аппаратуры, подключаемой к каждому разъему, используемые разъемы, название изделия и название источника.

<sup>1</sup>\*ПРИМЕЧАНИЕ! После того, как вы выберете нужные настройки, возможно, вам понадобится нажать **зеленую** кнопку для перехода к следующему меню в ходе процедуры первоначальной настройки. Следуйте инструкциям, отображаемым на экране.

### Калибровка акустических колонок

Если в вашей схеме подключения присутствуют колонки, настройте их, чтобы оптимизировать звучание в месте прослушивания.

**SPEAKER TYPE**

Первоначальная настройка колонок применима только для колонок, используемых для просмотра телевизора.

**SPEAKER DISTANCE\*<sup>2</sup>**

Для получения дополнительной информации см. Руководство.

**SPEAKER LEVEL\*<sup>2</sup>**

**ADJUSTMENT**

Регулировка громкости, нижних и верхних частот и баланса, а также установка двух комбинаций колонок по умолчанию. Выбор другой комбинации колонок возможен в любое время.

### Калибровка подставки

Установка максимального угла поворота телевизора влево и вправо. Электропривод телевизора не будет работать, если не будет выполнена операция калибровки. Телевизор можно наклонить только вручную.

**STAND ADJUSTMENT**



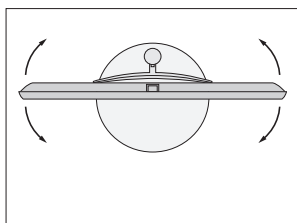
Выбрав опцию «SET LEFTMOST POSITION», поверните влево до точки, в которой вы желаете ограничить перемещение



Выбрав опцию «SET RIGHTMOST POSITION», поверните вправо до точки, в которой вы желаете ограничить перемещение



Нажмите для подтверждения



**STAND POSITIONS**

Заранее установите предпочитаемое вами положение, до которого телевизор будет поворачиваться при включении и выключении.

#### Экономия энергии

Если к вашему телевизору подключено другое оборудование, установите POWER SAVING в положение OFF. Для получения дополнительной информации см. Руководство.

**ПРИМЕЧАНИЕ!** Перед началом использования электропривода необходимо откалибровать подставку.

#### <sup>2</sup>Настройки колонок

Меню SPEAKER DISTANCE и SPEAKER LEVEL доступны только на BeoVision 10-40/46.



Dolby, Pro Logic, and the double-D symbol are registered trademarks of Dolby Laboratories.



Manufactured under license under U.S. Patent Nos: 5,956,674; 5,974,380; 6,487,535; 7,003,467 & other U.S. and worldwide patents issued & pending. DTS, the Symbol, & DTS and the Symbol together are registered trademarks & DTS Digital Surround | Neo:6 is a trademark of DTS, Inc. Product includes software. © DTS, Inc. All Rights Reserved.



Это изделие отвечает положениям директив 2004/108/ЕС и 2006/95/ЕС.

This product incorporates copyright protection technology that is protected by U.S. patents and other intellectual property rights. Use of this copyright protection technology must be authorized by Rovi, and is intended for home and other limited viewing uses only unless otherwise authorized by Rovi. Reverse engineering or disassembly is prohibited.

HDMI, the HDMI logo and High-Definition Multimedia Interface are trademarks or registered trademarks of HDMI Licensing LLC.

**Директива по утилизации электрического  
и электронного оборудования (WEEE) –  
Защита окружающей среды**



Электрическую и электронную аппаратуру, а также детали и аккумуляторы, маркированные данным символом, не следует выбрасывать в обычные мусорные баки; всю электрическую и электронную аппаратуру, детали и аккумуляторы необходимо утилизировать отдельно. Утилизируя электрическую и электронную аппаратуру и аккумуляторы с использованием систем сбора, доступных в вашей стране, вы защищаете окружающую среду, здоровье человека и вносите свой вклад в разумное и рациональное использование природных ресурсов. Сбор вышедшей из употребления электрической и электронной аппаратуры, а также аккумуляторов и отходов предотвращает

потенциальное загрязнение окружающей среды опасными веществами, которые могут присутствовать в электрической и электронной аппаратуре.

Торговый представитель компании Bang & Olufsen в вашей стране поможет вам и посоветует, как правильно утилизировать изделие.

*Если в силу небольшого размера изделия его невозможно маркировать данным символом, символ будет присутствовать в Руководстве пользователя, в гарантийном сертификате или на упаковке.*

---

*Вся продукция Bang & Olufsen соответствует действующему во всем мире законодательству по защите внешней среды.*



35 10845 110600008



